

Officieel mededelingenblad van
de V.E.R.O.N. afd. Den Bosch

3e jaargang nr 6 juni 1976

B.R.A.K.

Bossche Radio Amateur Klub

NIEUWS

„CQ.....

de

PAoSHB”

REDAKTIE:

PAoBIE PAoKTF PAoSHY PAoSTE PAoTGM

P. MULDER & Zn. B. V.
AFDELING ELEKTRONIKA
Orthenstraat 4 - 10 Den Bosch
Telefoon 073 - 136969

Elektronika componenten

Bouwpakketten

PHILIPS
JOSTY
AMTRON

Luidsprekers

Behuizingen

Technische lektuur

Printmateriaal

Meetapparatuur

Antennes en rotoren

**Voor alle scholieren en VERON-leden op vertoon
van een geldige VERON-lidmaatschapskaart 10 %
korting op afdeling Elektronika!**

REDAKTIE: p.a. Secretariaat VERON afdeling
 PAoBIE 's-Hertogenbosch
 PAoKTF Jhr. van Rijckevorselstraat 5
 PAoSHY Den Dungen
 PAoSTE Gironr 2257680 t.n.v. Penningmeester
 PAoTGM VERON afd. Den Bosch te Vught.

ZOMERVAKANTIE

We staan voor de zomervakantie, in juni is de laatste maandelijks bijeenkomst. In juli en augustus hebben we een zomerpauze, zoals u weet. Misschien een moment om terug te kijken naar de afgelopen maanden. Ik dacht, dat de opwaartse trend in onze afdeling zich heeft doorgezet. Er zijn veel activiteiten geweest. Ook de bijeenkomsten zijn zeer goed bezocht. Ik hoop, dat de komende maanden hetzelfde beeld zullen geven. Er komen nog een aantal afdelingsactiviteiten, zomerkamp en de bijeenkomst met de lezing van het jaar, die " zeker niet mag missen.

Laat ik u nog even de JOTA in het najaar, oktober, apart vermelden, omdat de voorbereidingen hiervoor al vóór de zomervakanties op gang moeten komen. Het ziet er naar uit, dat we dit jaar drie aparte stations gaan inrichten. Medewerkers zijn altijd welkom natuurlijk. De JOTA 1976 belooft een zeer groot evenement te worden, waaraan eigenlijk iedere rechtgeaarde amateur zou moeten meewerken. De mogelijkheden zijn legio.

In september beginnen we met frisse moed aan een nieuwe serie bijeenkomsten, waarop ik u allen weer hoop te ontmoeten, maar laat ik niet vooruitlopen. Er komt voor september nog een BRAK-nieuws.

Rest mij alleen nog om u een zeer prettige vakantie toe te wensen, met zeer veel mooi weer. Een goede gezondheid toegewenst,

best '73, uw afdelingsvoorzitter PAoKTF

ARRL Radio Amateur's Handbook 1976 -- slechts f 25,- !!

Aangeboden: 21 el. 70 cm antenne, imp. 75 Ohm prijs f 50,-
 Zware seinsleutel, nieuw, vervaardigd uit hoogwaardig koper, iets aparts prijs f 50,-

PI4SHB - OM Dick Fabel - Telefoon 04130 - 65779



ONVOCATIE



Hierbij nodigen wij u uit voor onze maandelijksse bijeenkomst op vrijdag 4 juni a.s. in het jeugdcentrum "De Ruimte", Oude Vlijmenseweg te 's-Hertogenbosch. Aanvang 20.00 u MET.

De agenda ziet er als volgt uit:

1. Opening van de bijeenkomst door de voorzitter PAoKTF
2. Binnengekomen stukken/VERON Pinksterkamp
3. Rondvraag..
4. Zoals vorige maand is aangegeven zal de vergadering kort gehouden worden i.v.m. de lezing.
De lezing die door PAoBIE zal worden gehouden in samenwerking met PAoSTE zal handelen over ATV.
Dit zal een lezing worden met het nodige demonstratiemateriaal zoals films, dia's, tape-opnames en alles uiteraard in kleur.
Dit belooft een zeer interessante avond te worden!
5. Sluiting van de bijeenkomst

Deze bijeenkomst is de laatste voor de vakantieperiode van 2 maanden d.w.z. de eerstvolgende bijeenkomst zal gehouden worden op vrijdag 3 september, zodat het volgende nummer van BRAK-nieuws dus ook het septembernummer is.

Helaas moet ik deze convocatie beëindigen met enige vermanende woorden betr. het parkeren bij "De Ruimte" tijdens onze bijeenkomsten. Wij willen u vragen uw wagen netjes op te stellen en wel zodanig dat iedereen er ook nog uit kan. Gaat dit toch moeilijk, loop dan even naar binnen om te vragen of er wat plaats gemaakt kan worden.

Jammer genoeg is tijdens de laatste bijeenkomst de wagen van PAoPAT beschadigd. Volgens Peter moet het een donkerkleurige DAF geweest zijn. Misschien heeft hier iemand iets van gezien en kan dit even aan Peter melden (evt aan het bestuur).

Wij hopen iedereen op 4 juni weer te kunnen begroeten.

VERKOOPBUREAU

De aanwezigen op de afgelopen maandelijkse bijeenkomst weten het reeds: de afdeling biedt alle artikelen van het VERON-verkoopbureau op de maandelijkse bijeenkomst te koop aan. Wat het bureau biedt, kunt u uit Electron halen, overbodig dus om dat hier allemaal op te noemen.

Vorige maand waren de onderdelen, zoals spoelvormpjes en toroïde spoelen nog niet aanwezig. Op de komende bijeenkomst zullen die er ook bij zijn. Alleen de 10-elements VERON-beam vinden we iets te groot om op voorraad te houden. We hopen, dat u van deze mogelijkheid gebruik zult maken, waarbij de uitstekende literatuur op het gebied van het radioamateurisme extra vermeld mag worden vanwege de zeer voordelige prijzen. Onontbeerlijk voor de amateur, die nog iets met zelfbouw te maken wil hebben.

inlichtingen bij PAoKTF (073-811842)

PAoSHB/PI4SHB

Iedere zondagmorgen is onze afdelingszender PAoSHB in de lucht met afdelingsnieuws. De uitzending begint om 11.30 MET d.m.v. PAoSTE op 145.250 en d.m.v. PAoWRC op 3.6 MHz.

Na het afdelingsnieuws bestaat er de mogelijkheid PAoSHB te werken in het zogenaamd ronde-QSO. Wij krijgen sterk de indruk dat hier iedere week weer dezelfde mensen actief zijn: roept u ook eens aan!

Om vergissingen te voorkomen nog even het volgende: Onze afdelingszender heeft de call PAoSHB, dit in tegenstelling met PI4SHB. Dit is nl. het opleidingsstation van de VERON afdeling 's-Hertogenbosch. Het betreft hier dus 2 verschillende machtigingen. Wij vermelden dit omdat het ons is opgevallen, dat beide stations nog wel eens met elkaar verwisseld worden. Zo kan het dus gebeuren, dat PAoSHB en PI4SHB met elkaar in QSO zijn.

Tot ziens op zondagochtend!

PAoSTE



ZEG, BLINDE HOMMEL... ZAG
JE NIET DAT IK LINKSAF
WILDE, STUMPER!!!?

NAAR LINKS?... ALS JE JE
RECHTER RICHTINGAANWIJZER
UIT HEBT?... LAAT JE
NAKIJKEN, GEITE-
BRÉIER!!!

MOBIEL QS0!

4 juni	Vergadering VERON afd. Den Bosch
6 juni	Bossche vlooienmarkt (achter St Jan)
5, 6 en 7 juni	Pinksterkamp

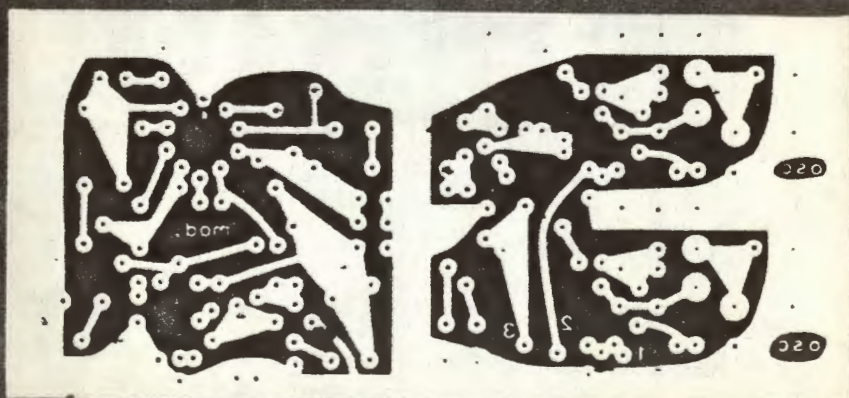
BALANSMODULATOR MET μ A 796 + DRAAGGOLFOSCILLATOREN

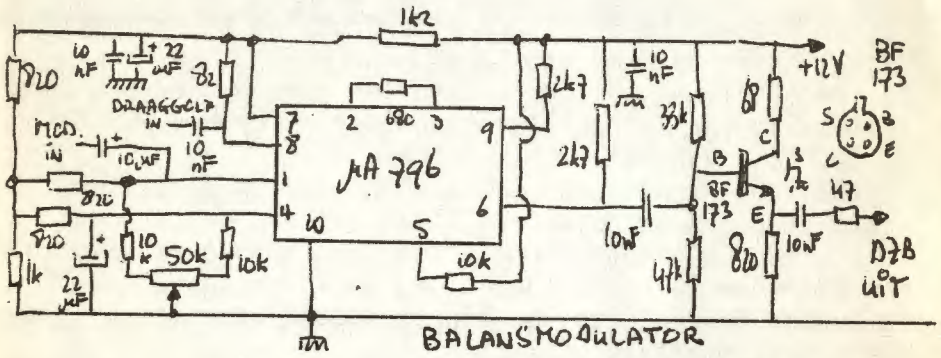
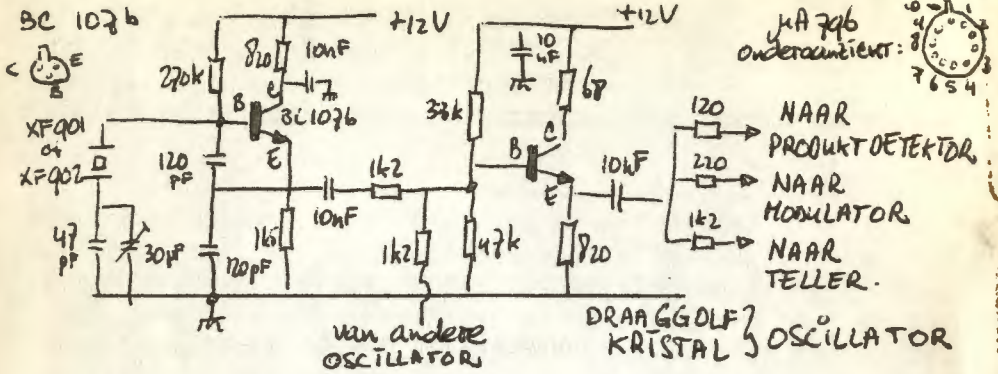
Hoewel deze schakeling in eerste instantie bedoeld is voor de draaggolfkristallen van een XF-9B filter, kan deze ook voor andere soortgelijke kristallen toegepast worden. Van de twee oscillatoren is er slechts één getekend. De schakeling spreekt voor zichzelf. Uit de balansmodulator komt een dubbelzijbandsignaal met onderdrukte draaggolf. Met de instelpotmeter is de onderdrukking te optimaliseren. Deze ligt in de orde van 50 dB.

De insteltrimmers bij de kristallen zorgen voor een juiste instelling van de oscillatorfrequentie (op het -30 dB-punt op de flank van het kristalfilter).

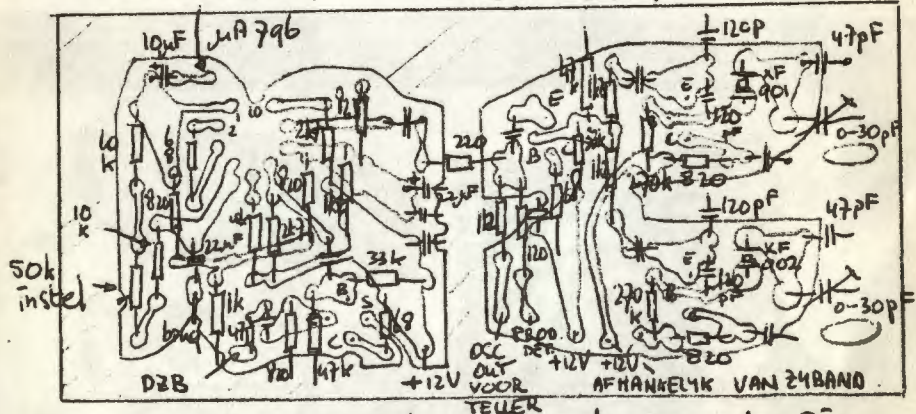
De voedingsspanning van de oscillatoren en modulator zijn apart gehouden om gemakkelijk van zijband om te kunnen schakelen. De draaggolfoscillator heeft twee extra uitgangen, één voor de produktdetector, om in de ontvanger SSB te kunnen demoduleren, en één eventueel voor een frequentieteller, digitale uitlezing enz.

Het geheel is op print gezet, negatief is aanwezig, PAoKTF





modulatie in KOMPONENTENZIJDE :



lay-out . De condensatoren zonder waarde zijn 10nF of 22uF.



BUITENLANDSE MACHTIGINGEN

Wellicht voor sommigen van u te laat, laten wij onderstaand toch het artikel volgen, dat Jan ons toezond.

Aangezien ik sinds februari 1976 QRV ben als PDoACF kon het niet uitblijven, dat ik de nodige stappen ging ondernemen om tijdelijke buitenlandse machtigingen in mijn bezit te krijgen.

Twee redenen vond ik aanwezig om dit te doen:

- 1) zendamateurben je vooral in je vrije tijd en dus ondenkbaar zonder zendapparaat.
- 2) dank zij de transceiver is contact met gelijkdenkenden in den vreemde veel eenvoudiger en maakt de vakantie nog plezieriger. Bovendien wordt aan de D-machtiging bekendheid gegeven met de daarbij behorende frequenties, met hopelijk meer kans op DX-verbindingen.

Ik stel daarom voor, dat de BRAK-lezers hun ervaringen doorgeven. Ik zal daarbij het spits afbijten voor da landen waarmee ik bezig ben en u op de hoogte houden van de belevenissen.

Ik ga met vakantie naar Noorwegen met de auto dus heb ik eind februari de eerste stappen gezet ter verkrijging van machtigingen voor W-Duitsland, Denemarken en Noorwegen.

I. West-Duitsland

Schrijf een brief aan DARC International Affairs
 P.O.Box 1155
 D-3507 Baunatal-1
West-Duitsland

Hierin moet staan:

Naam en voornaam van de aanvrager - Call

Nationaliteit van de aanvrager

Geboortedatum en geboorteplaats

Adres en woonplaats in Nederland

Vermelding van lidmaatschap nationale amateurvereniging

Fotokopie van eigen machtiging

Tijdvak waarvoor machtiging wordt verlangd: maximaal 3 mnd.

en altijd beginnend op de eerste dag van de maand.
 Adres waaraan de tijdelijke machtiging moet worden verzonden.
 Adres van de vaste verblijfplaats in West-Duitsland; indien
 men doorreizend is, merk en kenteken van het voertuig.
 Verklaring dat de kosten voor de tijdelijke machtiging,
 DM 15,-, door de aanvrager zijn overgemaakt op bovengenoemd
 adres en wel op het gironummer 5613-430 Postcheckamt Essen.
 Mijn call in Duitsland zou zijn: PDoACF/D/M.
 Tot op heden heb ik geen antwoord ontvangen. Alvorens men
 uitsluitsel krijgt, moet men op 2 maanden rekenen.

II. Denemarken

Aanvraagformulier opvragen bij:
 General Directorate of Post and Telegraphs
 1st Technical Office
 17 Farvegade 1st Floor
 DK-1007 København, Denmark

Dit formulier ingevuld opzenden naar de R.C.D.
 Hieronder wordt door de R.C.D. officieel bevestigd dat de
 call aan jou is uitgegeven.
 Dit formulier met een fotocopie van de machtiging retour-
 neren aan bovengenoemd adres.
 Ruim een maand later heb ik de machtiging ontvangen:
 PDoACF/OZ/M. Kosten D.Kr. 50,- per 3 maanden te betalen
 aan een Deens postkantoor.

III. Noorwegen

In tegenstelling tot de andere twee landen heeft Noorwegen
 geen wederzijdse overeenkomst afgesloten met Nederland.
 Dit betekent dat een in Nederland erkende call niet zonder
 meer door Noorwegen gehonoreerd behoeft te worden.
 In eerste instantie vroeg ik een aanvraagformulier aan bij:

Norwegian Telecommunications Administration
 P.O.Box 6701
 St. Olavs Plass
 Oslo 1 Norge

Dit formulier na invulling ook naar R.C.D. voor officiële
 verklaring en na terugontvangst retour naar Oslo.
 Tot mijn verrassing werd de aanvraag afgewezen, temeer
 daar ik wel op aanvraag het bewuste aanvraagformulier ont-

ving. Op advies van PAoSTE stond mij nog maar één ding te doen en dat was een brief aan de Noorse ambassade in Den Haag met het verzoek om mij te helpen alsnog een machtiging te verkrijgen.

Kosten voor 3 maanden zijn Nkr. 50,-.

Dat waren tot zover de ervaringen van een PDo station op de moeilijke weg naar de tijdelijke machtiging. Als er andere amateurs zijn die ervaringen hebben met andere landen: laten zij die doorgeven!

Best 73 de PDoACF

Naschrift van de redactie:

Inderdaad kan het een probleem zijn zo'n buitenlandse machtiging te bemachtigen. Na bovenstaande duidelijke uiteenzetting nemen wij aan, dat deze problemen een stuk minder zwaar zijn geworden. Helaas was het beslist niet mogelijk dit artikel eerder in BRAK-nieuws op te nemen. Daarom nog een tip voor geïnteresseerden in de landen Zwitserland, Duitsland en Oostenrijk: machtigingen voor deze landen zijn zonder bureaucratische rompslomp te verkrijgen tijdens het "Bodensee-Treffen" in Friedrichshafen (NW-oever van het meer van Konstanz) en wel op 25, 26 en 27 juni a.s. Als u toevallig in de buurt bent, is dat mooi meegenomen . . .

IN ONS FINA - BENZINESTATION VERZORGEN WIJ VOOR U:

SERVICE

DOORSMEREN

OLIE VERVERSEN

REPARATIE

PDoALE

M. TECKLENBURG

COPERNICUSLAAN 319

DEN BOSCH - TEL. 130621



OSSENJACHT: "Den Bosch heeft weer wat"

Op zondag 16 mei j.l. organiseerde onze afdeling weer haar traditionele "Groote Vossenjacht", deze keer in de bossen rondom Berlicum.

Na de start om 14.00 uur moest een fiks stuk gewandeld worden om het baken te bereiken. Gelukkig was dit baken neergezet op een camping met bijbehorend restaurant, zodat de inmiddels ontstane

dorst gelest kon worden. Daarna kon men op zoek gaan naar Vos nummer 1, die zeer moeilijk te vinden bleek. De peiling op zich was niet zo moeilijk en normaal gesproken moest de vos binnen zeer korte tijd gevonden zijn. Bij de locatie van de vos ontstond echter een situatie, die deed denken aan een aantal katten, die voortdurend om de hete brei heendraaiden. Peilende jagers, die steeds in hetzelfde kringetje rondraaiden en geen vos vonden. Wim, PAoWRC, had zelfs de spullen tegen een boom gezet in de volle overtuiging, dat de vos binnen een straal van 5 meter gezocht moest worden.

Volkomen terecht, want de vos bleek doodgemoedereerd in een van de tenten tussen de andere campinggasten te zitten. Dat niemand dit in de gaten had (behalve oAQP!), is zonder meer te danken aan het acteertalent van de tentbemanning van de "vostent" en niet te vergeten de burens, die het spel prachtig meespeelden. Bedankt voor deze sportiviteit!

Na opnieuw een rustpauze kon toen op jacht gegaan worden naar Vos 2. Dit bleek Tom. PAoTGM, te zijn, die als jager vermomd toch vos bleek te zijn. De peildozen logen echter niet en hij werd dan ook snel ontmaskerd.

Toen terug naar het baken c.q. restaurant, waar de prijsuitreiking van deze uitstekend georganiseerde en zeer geslaagde vossenjacht door de afdelingsvoorzitter PAoKTF plaats vond.

Helaas was Henny, PAoHEG, pas hersteld van een ziekte en daardoor niet in conditie om de beker te verdedigen. Deze beker ging nu naar PAoKRL.

Er was verder nog een keur aan prijzen te verdelen, zoals printboormachine, handboeken, kabels, pluggen, kaarten enz. die naar de volgende winnaars gingen:

1. PAoKRL	48 minuten
2. PDOAQP	63 minuten
3. PAoJWR	70 minuten
4. PAoTGA	70 minuten
5. PAoMRT	75 minuten
6. PEOELS	78 minuten
7. PAoRAM	79 minuten
8. PAoJGF	87 minuten
9. PAoANZ	92 minuten
10. PAoWRC	93 minuten

Dit waren dus de gelukkige winnaars van deze geslaagde vossenjacht. Wij hopen hen volgend jaar weer aan de start te zien verschijnen.

Rest ons nog de organisatoren te bedanken voor het ongetwijfeld vele werk, dat zij hebben moeten verzetten om deze vossenjacht te doen slagen. Vooral Jan, PAoBIE, die via de PTT gezorgd heeft voor schitterend weer, verdient hier speciale vermelding.

Tot ziens op het BRAK zomerkamp,

PAoRAM

ik vind dat

hebt u wellicht wensen, ideeën,
kritiek?

plaats dan een ingezonden
mededeling in uw blad.....

BETAAL NIET MEER DAN NODIG IS

VOORDAT U EEN TRANSCEIVER OF ANDER KOSTBAAR APPARAAT
GAAT AANKOPEN:

BEL EENS NAAR

PAoBU

(40 jaar ervaring als zendamateur)

WIJ KUNNEN LEVEREN:

MULTI 7	FT 220
MULTI 8	FT 221
MULTI 11	TR 2200 G
MULTI 2000	en vele anderen

OOK INRUIL- EN DEMONSTRATIEAPPARATUUR

WEES PRIJSBEWUST -- LET OP

BEL EERST 073 - 13 27 61

PAoBU

M. BURGERHOF
LANGE PUTSTRAAT 19
DEN BOSCH - TEL. 132761

— THE NETHERLANDS —

PAoWRC/P

To Radio	Date	GMT	Mc	2-way	RST

Operator:

W. van Roosmalen.

Wolgastraat 15

Veghel

QRA locator: CL 38 A

Tx:

Input: **Watt**

Antenne:

Pse-tnx QSL

73 de

PSE QSL VIA POSTBOX 400 - ROTTERDAM - HOLLAND

QSL-kaarten in kleur gedrukt met uw call, naam, adres en eventueel QRA locator.

Prijzen in standaarduitvoering (zie bovenstaand model):

500 exemplaren f 26,- inclusief verzendkosten

1000 exemplaren f 48,- inclusief verzendkosten

Prijzen volgens eigen ontwerp op aanvraag.

Levertijd maximaal 3 weken!

Drukkerij "Het Achterhuis"

Achterstraat 9 - Ommeren (bet.) - Telefoon 03443-1771

MART VAN DRUNEN ELEKTRONIKA SHOP

**In de kelder van radio- en TV-zaak van Mart
van Drunen tegenover het politiebureau.**

**In deze speciaalzaak vindt u een
ruime sortering onderdelen en
bouwpakketten van gerenommeer-
de firma's waaronder o.a. PHILIPS**

Veron-leden en scholieren

10 o/o

korting!

Burg. Loeffplein 52 - Tel. 139417-146545