

Officieel mededelingenblad van

de V.E.R.O.N. afd. Den Bosch

3e jaargang nr 4 april 1976

**B.R.A.K.**

Bossche Radio Amateur Klub

**NIEUWS**

---

**„CQ . . . . .**

**de**

**PAoSHB”**

---

**REDAKTIE:**

**PAoBIE PAoKTF PAoSHY PAoSTE PAoTGM**

**P. MULDER & Zn. B. V.**  
**AFDELING ELEKTRONIKA**  
**Orthenstraat 4 - 10 Den Bosch**  
Telefoon 073 - 136969

**Elektronika componenten**

**Bouwpakketten**

**PHILIPS  
JOSTY  
AMTRON**

**Luidsprekers**

**Behuizingen**

**Technische lektuur**

**Printmateriaal**

**Meetapparatuur**

**Antennes en rotoren**

**Voor alle scholieren en VERON-leden op vertoon  
van een geldige VERON-lidmaatschapskaart 10 %  
korting op afdeling Elektronika!**

## REDAKTIE:

PAoBIE  
 PAoKTF  
 PAoSHY  
 PAoSTE  
 PAoTGM

p.a. Secretariaat VERON afdeling  
 's-Hertogenbosch  
 Jhr. van Rijckevorselstraat 5  
 Den Dungen

Verenigingsraad 1976

Op zaterdag 10 april is de VR 1976. In bestuurlijk opzicht een belangrijke dag voor de vereniging. Een nieuw hoofdbestuur wordt er gekozen, de jaarverslagen worden ingeleverd, voorstellen voor statutenwijzigingen worden ingediend, het beleid van het hoofdbestuur wordt bekeken, bekritiseerd, verdedigd, uitgestippeld.

Op zichzelf een niet zo erg bijzonder feit, ware het niet, dat er toch wel duidelijk ingrijpende statutenwijzigingen worden voorgesteld. Door de invoering van de D-machtiging is dit noodzakelijk geworden. De D-gemachtigden worden aangeduid met aspirant-zendamateurs en overall in de statuten wordt er nu onderscheid gemaakt tussen zendamateurs (A-, B- of C-gemachtigden) en overige leden (D-gemachtigden, luis-teramateurs, NL's enz.). Dit is het voorstel en op de komende afdelingsbijeenkomst (2 april) komen we hier nog op terug. Verheugend is de duidelijke groei van de vereniging, waarbij onze afdeling nog maar magertjes afsteekt. Misschien dat ieder van ons op z'n tijd wat meer reclame kan maken voor de hobby.

Voor geïnteresseerden zijn de bescheiden van de VR 1976 in te zien, ook op de komende vergadering.

Ik hoop op 2 april velen onder u te mogen begroeten. Neem gerust geïnteresseerden in de hobby mee, iedereen is welkom.

PAoKTF

UITNODIGING

Hierbij nodigen wij u uit voor onze maandelijkse vergadering op vrijdag 2 april a.s. in het jeugdcentrum "De Ruimte" Oude Vlijmenseweg te 's-Hertogenbosch.

Aanvang is 20.00 uur

De agenda ziet er als volgt uit:

1. Opening bijeenkomst door PAoKTF
2. Kort verslag van de afgelopen vlooiemarkt van 20 mrt
3. Komende VR, die gehouden wordt op 10 april a.s.
4. Behandeling binnengekomen stukken, evt agenda
5. Rondvraag
6. Pauze (onderling QSO)

Na de pauze zal de bijeenkomst worden voortgezet met een zéér speciale film, die weliswaar niets met het amateurisme te maken heeft maar gewoon de moeite waard is.

Het is een film die vorig jaar door PAoTHO is opgenomen in Indonesië.

Kent u belangstellenden voor onze hobby in uw omgeving of belangstellenden voor deze film, dan zijn deze personen als introducé altijd van harte welkom.

Denkt u aan uw QSL-kaarten?

Tot ziens op vrijdag 2 april.

#### NIEUWE LEDEN

J.H.van Hal  
v. Hornstr.51  
Boxtel 4150

M.H.A.H.Teklenburg  
Fred Hendriklaan 8  
Den Bosch 4001

A.G.F.v.d.Wiel  
Julianastraat 10  
Waalwijk 4100

C.H.A.Heefer  
Petuniastr.22  
Rosmalen 4053

F.H.Veen PAoFHV  
Meeuwdonk 71  
Veghel 4240

W.A.M.Wouters  
Maasstraat 149  
Veghel 4240

J.K.Kok  
Staringstr.133  
Oss 4202

R.G.M.Vermeulen  
J.v.Amstelstr.3  
Veghel 4240

#### Adreswijzigingen

J.M.M.Vissers PAoJMM  
Duinweg 54  
Drunen 4114

S.G.Stikkelorum  
Braakstr.47  
Oss 4201

M.T.C.M.Voets  
Rozengaard 13  
Boxtel 4150

Gezocht: Gastdocenten voor PI4SHB, liefst in het bezit van een koelkast, tafelmodel. OM D.Fabel - tel. 04130-65779

Adreswijziging

S.H.Ypma PAoSHY  
 M.de Ruyterstr.76  
Best 4630

Wegens overschrijving naar andere afd.

M.J.Wittens PAoMWU  
 P.A.van Berkel PAoPVB

Uit de nood geboren . . . . .

BRAK-nieuws in een nieuwe uitvoering en letterlijk uit nood geboren, zoals het aprilnummer nu voor u op tafel ligt.

Zoals mijn xyl wel eens zei: "BRAK-nieuws is een blad van versieren en mazzel" en zo was het tot nu toe dan ook. Hiervoor veel dank aan Sjoerd PAoSHY zonder wiens hulp dit nooit was gelukt. Toch ontstonden hierdoor meerdere malen problemen. Vooral het maartnummer is hierdoor met kunst en vliegwerk tot stand gekomen.

De redactie vond deze onzekerheid betr. de nagestreefde vaste verschijningsdatum, d.w.z. vóór de maandelijkse vergadering, dermate ongewenst, dat zij via het bestuur op de maartvergadering een beroep heeft gedaan op onze leden om dit probleem op te lossen.

Deze oplossing, tot stand gekomen dank zij Jan PAoJFM, ligt nu voor u. Zoals u ziet zijn onze mogelijkheden door toepassing van een andere druktechniek groter geworden. Met name de uitvoering van de advertenties kan voor onze adverteerders aantrekkelijker gemaakt worden.

Een en ander heeft echter wel tot gevolg, dat de advertentie tarieven aangepast moeten worden. Niet alleen om de kosten te dekken maar ook om de activiteiten nog uit te breiden. Mede hierom is in principe besloten het aantal pagina's uit te breiden van 8 tot 12 pagina's, zodat naast de noodzakelijke uitbreiding van het redaktionele gedeelte ook nog wat meer advertenties geplaatst kunnen worden.

Elders in dit nummer vindt u onze advertentietarieven. Wellicht kunt u bij u in de buurt een advertentie in BRAK-nieuws kwijt. Eén telefoontje aan een van de leden van de redactie en wij doen de rest. Dit geldt trouwens ook voor de kopij, waar we nooit genoeg van kunnen hebben.

Inderdaad: kopij is nooit weg ...

PAoRAM

VOSSENJACHT PI4SHB

Op donderdag 1 april a.s. organiseert het opleidingsstation van de afdeling 's-Hertogenbosch PI4SHB weer een vossenjacht. Voor de grapjassen onder u wijzen wij erop, dat wij het ook niet kunnen helpen dat donderdag op 1 april valt. De vossenjacht gaat in ieder geval echt door met een keur aan vette prijzen. Het vertrek is gesteld op 20.00 uur vanaf het QTH van OM D. Fabel, G.K. van Hoogendorpstraat 36 te Veghel. Het inschrijfgeld bedraagt f 1,- pp. Ook met betrekking tot de vossenjachten begint de opleiding van de toekomstige zendamateurs vruchten af te werpen. Volgens OM Fabel worden de jachten te gemakkelijk en zal nu een extra moeilijke ontworpen worden. Wie neemt de uitdaging aan?

---

CQ CONTEST PAoWRC/P

Eindelijk was het dan zaterdag 6 maart: de datum waarop de eerste VHF/UHF/SHF wedstrijd van dit jaar gehouden zou worden. Bij de diverse OM's liep de wekker dan ook om ca. half acht met veel tam tam af. Het draaiboek lag al naast de pyama's en bij de deur van de slaapkamer stond al veel spul gereed.

Nu dan fase 1: het nemen van het CHV-gebouw 10e etage hetgeen onder welwillend toezicht van de bedrijfsleiding zou gebeuren. Bij het uitladen van de auto's met spullen zoals meters, kastjes, antennes, foto- en filmtoestanden leek de verwarring wat groot te worden: had het dan toch iets te maken met spionage?

Gelukkig bracht bondgenoot OM Jan van Geffen + draaiboek uitkomst.

Nu dan fase 2: het opzetten van de superkanjer 2 meter DX-antenne, die zo goed was uitgedokterd. Alles liep naar wens tot het optrekken van de mast toe. De bloeddruk was bij de meeste OM's behoorlijk opgelopen; toen volgde er een enorme dreun die heel Veghel deed natrillen. Daarna was een stilte van zeker 2 minuten te bespeuren en de eens zo stoere DX-kanjer was veranderd in een schroothoop.

Dat dit geheel niet meer op antennes maar op fietswielen leek, heeft zelfs Dokter Blan kunnen zien. Deze trieste

aanblik deed veel OM's de zakdoek tevoorschijn halen. Afijn, we spraken al van een diepe rust. Maar de oWRC/P groep stond verder niet te treuren, hetgeen na wat fantasie ontaarde in een enkele 10 el. yagi, die zowaar nog ronddraaide ook.

Fase 3: het proefdraaien van de spullen. Maar in het algemeen belang werd eerst besloten om een goed soort kouwe thee aan te spreken.

Fase 4: De privé-hoek van OM Dick Fabel inkluis telmachine en reservespullen was ingericht. Alles werd op scherp gezet, HB9CV gericht, klok geijkt, stoelen vast, microfoons oké, afgeteld. Ja . . . nu . . . 16.00 u. GMT - start 4 3 2 1 0. Er werd nu met handen en voeten gewerkt, het was erop of eronder. Dat de soldeerbouten en andere dingen door ons toch al niet al te ruime kamertje vlogen, behoeft geen betoog. Zelfs moest al het reservemateriaal aangesproken worden, hetgeen na veel fantasie ook lukte. Maar dat er zelfs een rubber hamer plus laagvliegen in een auto aan te pas moest komen, deed ons denken aan een pechduiveltje van de eerste orde. Om ca. 02.00 uur was de prima eindtrap via Willy en Wim goed onder controle en gezamenlijk werden dan ook de eerste sigaren aangestoken hetgeen een tevreden indruk gaf. Dat er nu helemaal op los geQSO't werd stond als een paal boven water. Aan belangstelling was geen gebrek en dat o.a. Kees met snor aan het bezoek een prima hobby-uiteenzetting gaf was zeer plezierig. Al met al was het een zeer fijn radioweekend. Gemaakte verbindingen 233 goed voor 30660 km op 2 meter. Daarbij ontvingen wij nog de uitnodiging van directie van CHV voor de volgende maal. Geweldig dat dit allemaal kan. Tot slot een iedereen die mee heeft gewerkt vriendelijk dank en in het bijzonder dank voor de gastvrijheid van CHV-zijde.

Cheerio, PAoWRC/P groep  
73 de Frans PAoFHV

### Advertenties in BRAK-nieuws

De laatste tijd zijn er wat vragen gesteld over de mogelijkheid van 'n advertentie in ons afdelingsblad. Om onduidelijkheden te voorkomen en uw vragen te beantwoorden, geven wij u enige richtlijnen. Wij denken aan advertenties

van een halve pagina, waarvan de kosten f 15,- per keer (dus per maand) bedragen. Deze prijs blijft gehandhaafd tot eind 1976. Voor 1976 wordt deze prijs opnieuw bepaald, mede in verband met hogere onkosten, groei van de afdeling geldontwaardiging enz. Voorrang krijgen de adverteerders, die voor een heel jaar (d.i. 10 maanden, juli en augustus ligt de afdeling stil i.v.m. de zomervakantie) met ons een afspraak maken. De advertentiekosten worden per maand afgerekend. Bij een eventueel niet-verschijnen van het BRAK-nieuws zijn wij niet aansprakelijk te stellen voor mogelijke gevolgen daarvan. Tot nu toe is het BRAK-nieuws, in de huidige vorm, nog wel elke maand uitgekomen. Wij doen natuurlijk ons uiterste best hiervoor. Belangstellenden voor een advertentie in BRAK-nieuws worden verzocht contact op te nemen met een van de bestuursleden, PAoKTF

---

#### ACTIVITEITENKALENDER

De bedoeling van deze nieuwe rubriek is duidelijk: wij helpen u herinneren aan belangrijke data zodat u hiervoor bijtijds uw tijd kunt reserveren. Betreffende het BRAK-zomerkamp merken wij op, dat deze activiteit voorlopig nog als planning gezien moet worden. Het geheel staat nog een beetje op losse schroeven en is sterk afhankelijk van de eventuele belangstelling die ervoor bestaat.

1 april	Vossenjacht PI4SHB (echt waar)
2 april	Vergadering Veron afd. Den Bosch
10 april	Verenigingsraad Hilversum
1 en 2 mei	VHF/UHF/SHF contest
2 mei	Bossche vlooienmarkt (achter St Jan)
7 mei	Vergadering VERON afd. Den Bosch
16 mei	Vossenjacht VERON afd. Den Bosch
27, 28, 29, 30 mei	BRAK Zomerkamp???
4 juni	Vergadering VERON afd. Den Bosch
6 juni	Bossche vlooienmarkt (achter St Jan)
5, 6 en 7 juni	Pinksterkamp

---

TE KOOP: Receiver HR 10-B, S meter met u741 schakeling, voeding gestabiliseerd. Apart 2 m converter en luidspreker. In zeer goede staat - 1½ jr oud - Vraagprijs f 400,-

PEoELS - 073-561027



LAATSTE NIEUWS

NAGEKOMEN EDITIE

BRAK ZOMERKAMP

## BR A K Z O M E R K A M P 1976



BR A K Z O M E R K A M P gaat wat ons betreft door. U zult wel min of meer op de hoogte zijn met onze plannen voor het organiseren van dit evenement. Het verheugt ons u nog net vóór het afdrucken van dit nummer te kunnen mededelen, dat deze plannen nu vaste vorm hebben aangenomen en dat het zomerkamp gehouden zal worden op

27 mei a.s. vanaf + 09.00 uur t/m 30 mei tot + 16.00 uur.

De locatie is een schitterende camping van Sporthuis Centrum genaamd "Het Vennenbos", gelegen in Hapert op ongeveer 20 km ZW van Eindhoven langs de E 3 en vlak bij de Belgische grens. Er is een bosrijke omgeving met kilometerslange vennen, dus ideaal voor vossenjachten, waarbij ik persoonlijk hoop dat nu de vos ook eens natte voeten krijgt.

Als verdere accomodatie in het kort een paar punten: 3 verwarmde, overdekte zwembaden, bowlingbanen, speeltuin, mid-getgolf, tennisbanen, paard- en ponyrijden, fietsenverhuur, verschillende eetgelegenheden, supermarkt, slagerij, witte slijterij, wasserette en crèche.

Betreffende de geplande activiteiten eveneens een paar punten, meer hierover in het aprilnummer van BR A K -nieuws: dagvossenjacht - nachtvossenjacht - tentoonstelling in een of andere grote tent, wie heeft zo'n ding - KTV-show van PAoLAM.

Wij moeten dit kamp een maand tevoren reserveren, zodat wij u verzoeken bijgaand aanmeldingsformulier tijdig en in ieder geval vóór 25 april in te zenden.

De kosten bedragen f 2,70 per persoon per nacht, hierbij komt nog f 2,70 per nacht voor een tent of tourcaravan. Ook is het mogelijk voor een week een bungalow te huren voor een prijs van + f 200,- per week. U moet dit dan wel zelf met Sporthuis Centrum regelen - tel. 010-333666. Geeft u dit dan wel even op aan de organisatie middels bijgaand aanmeldingsformulier zodat we weten wie er komen.

PAoRAM

AANMELDINGSFORMULIER BRAK-ZOMERKAMP 1976

NAAM .....

ADRES .....

WOONPLAATS ..... TEL.....

geeft zich op voor BRAK ZOMERKAMP voor de dagen 27, 28, 29 en 30 mei 1976 (svp doorhalen als u een dag niet komt).

AANTAL VOLWASSENEN .....

TENT  
TOURCARAVAN  
BUNGALOW

AANTAL KINDEREN .....

Wilt u svp in onderstaande ruimte opgeven welke apparatuur u eventueel meebrengt zoals peildoos, 2m transceiver enz.

.....

.....

.....

Wilt u dit aanmeldingsformulier vóór 25 april inleveren op een van de volgende adressen:

J. de Bie  
Jan van Speyckstraat 8  
Vught  
Tel. 073 - 56 49 81

P. Sterk  
Jhr. van Rijckevorselstraat 5  
Den Dungen  
Tel. 04194 - 1311

THE UNIVERSITY OF CHICAGO  
LIBRARY  
1215 EAST 58TH STREET  
CHICAGO, ILLINOIS 60637  
TEL: 773-936-3000  
WWW.CHICAGO.LIBRARY.EDU

THE UNIVERSITY OF CHICAGO  
LIBRARY  
1215 EAST 58TH STREET  
CHICAGO, ILLINOIS 60637  
TEL: 773-936-3000  
WWW.CHICAGO.LIBRARY.EDU

THE UNIVERSITY OF CHICAGO  
LIBRARY  
1215 EAST 58TH STREET  
CHICAGO, ILLINOIS 60637  
TEL: 773-936-3000  
WWW.CHICAGO.LIBRARY.EDU

THE UNIVERSITY OF CHICAGO  
LIBRARY  
1215 EAST 58TH STREET  
CHICAGO, ILLINOIS 60637  
TEL: 773-936-3000  
WWW.CHICAGO.LIBRARY.EDU

BETAAL NIET MEER DAN NODIG IS . . . . .

VOORDAT U EEN TRANSCEIVER OF ANDER KOSTBAAR APPARAAT  
GAAT AANKOPEN:

BEL EENS NAAR

**P A O B U**

(40 jaar ervaring als zendamateur)

WIJ KUNNEN LEVEREN:

MULTI 7	FT 220
MULTI 8	FT 221
MULTI 11	TR 2200 G
MULTI 2000	en vele anderen

OOK INRUIL- EN DEMONSTRATIEAPPARATUUR

WEES PRIJSBEWUST -- LET OP

BEL EERST 073 - 13 27 61

M. BURGERHOF  
 LANGE PUTSTRAAT 19  
 's - HERTOGENBOSCH

---

**DUTCH  
AMATEUR  
RADIO  
STATION**

**TO RADIO**

Mny tks fr our \_\_\_\_\_ QSO on \_\_\_\_\_  
on \_\_\_\_\_ Mc

Your RPT was R \_ S \_ T \_

**PI4SHB**

PSE/TNX QSL  
via PB 400  
Rotterdam  
Holland  
or direct

Rx \_\_\_\_\_ with \_\_\_\_\_  
Tx \_\_\_\_\_ Mike \_\_\_\_\_  
Ant \_\_\_\_\_ Inpt \_\_\_\_\_

Mny 73's de

QRA loc: CL 38 A

QTH: G. K. van Hoogendorp laan 36 - Veghel - Holland

Hier dan de nieuwe QSL-kaart van het opleidingsstation van de VERON afd. Den Bosch PI4SHB. Het station kan op iedere maandagavond om ongeveer 22.30 u. gewerkt worden op de frequentie 144.9 of 145.250. De kaart is uitgevoerd in goudkleur, waarop de wereldbol in grijs en de teksten in groen en staat erg goed aan de muur in de shack.

Bandoverzicht maart 1976

2 meter en 70 cm

Ook deze maand weer zeer nietige condities met af en toe wat openingen. E.e.a. was vooral gedurende de contest goed te merken. Het stabiele weer had in dat weekend veel te beloven, maar omdat vrijdag de temperatuur snel zakke konden we de condx wel vergeten. De dx-verbindingen lagen zo rond de 600 km. Gezien de antennehoogten van de diverse stations en het gebruikte vermogen mogen we rustig stellen dat dit geenszins opzienbare verbindingen waren. Een enkele OK en SM kon met veel moeite gewerkt worden. Dit was niet eens voor de meeste conteststations weggelegd. Verder een snel groeiende activiteit op de D-kanalen, zo zelfs dat het met een beetje condities op een ware chaos uitloopt. Laten we dit zoveel mogelijk vermijden PD-ers.

HF-banden: Vooral op de 20 m worden de condities (aldus OJFM) 's avonds steeds beter en is er tot ca. 18.30 GMT nog wel een dx-station te werken. Dit voornamelijk in zuidelijke richting.

Graag ook van andere actieve stations op de HF-banden wat info, dit in verband met de gebrekkige antenne voor de HF-banden bij mij. .... 73 de PAoSHY

TECKLENBURG SERVICESTATION

IN ONS FINA - BENZINESTATION VERZORGEN WIJ VOOR U:

SERVICE

DOORSMEREN

OLIE VERVERSEN

REPARATIE

COPERNICUSLAAN 319 - DEN BOSCH - TEL; 13 06 21

VLOOIENMARKT 1976 - VERON AFDELING DEN BOSCH

Toen we bij Jan wegreden, begon de telefoon net weer te rinkelen. Dat had hij de laatste 1½ dag continu gedaan vanwege een steeds toenemende vraag naar inlichtingen over de vlooiemarkt. Daar we een klein uurtje voor de aanvang aankwamen, konden we de auto nog op een nette manier kwijt. In "De Ruimte" kon je de boel nog redelijk overzien. Uiteraard waren alle bekende gezichten aanwezig en je kon ze net nog gedag zeggen. Maar vanaf dat moment begonnen voor mij - en de meesten denk ik zo - de zaken wat uit de hand te lopen. Het bleek, dat Kees ons beiden ook als standhouder had ingeschreven. Kees had nl voor de geavanceerde vossenjager spulletjes om je vingers bij af te likken. Voor de zeer jeugdige-, de gemotoriseerde vos, voor de vos(senjager) in de poolstreken, voor allen had hij wat (hi).

Goed - zelf gauw naar huis - de zolder leeg halen en weer terug. Dat laatste ging al wat moeilijker vanwege een zich steeds meer verdikkende verkeersstroom. Parkeren?, ho maar. Enfin, uitladen via de nooduitgang lukte dank zij algemene bereidwilligheid maar uitpakken hoefde nauwelijks meer want de spulletjes vlogen weg. Snel zocht ik een veilig heenkomen achter de tafel want daarvóór was niet meer te bewegen. In het begin kwamen voornamelijk de echte, professionele koopjesjagers. Martin was dan ook zeer snel van een paar 2 m-transceivers af en ook oPDB raakte een paar interessante zaken snel kwijt. Twee meter spul was trouwens toch zeer in trek, vooral bij de nieuwelingen. Van die gelegenheid maakten de old-timers dan ook dankbaar gebruik om hun voorraad weer wat tot een normale omvang terug te brengen. Ik had voor mezelf besloten om 't tot een Verkoopdag te maken en nu eens niet mijn voorraad uit te breiden maar kwijt te raken. Die zelfbeheersing kostte wel moeite maar bracht toch ook een hoop plezier op. Vooral de computerprinten, waarvan ik een stapel had liggen, waren zeer in trek bij de jeugdigen.

"Ik zoek een oranje oranje zwart weerstand - zit die er op?"  
 "Moet je maar kijken". Ja, gevonden en dat werd het begin van keiharde onderhandelingen. "Wat kost dat?" "Hoe oud ben je, prijs is aan de leeftijd gebonden." Als een echte old-timer vragend omkijkt zeg ik "van de koper, niet van het spul". De jongen was 12 jaar dus kostte het aan vraagprijs ook zoveel.



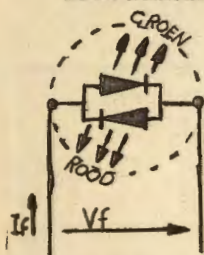
Na een bezorgde blik in zijn portemonnaie kwam een tegenbod van 10 ct. Ja, je doet je best, maar tegen die professionele inkopers ga je toch door de knieën als amateur zakenman. Gelukkig gingen er ook wat grotere zaken vlot van de hand zodat de stand snel leger werd. Het werd langzamerhand lunchtijd en het bezoek dunde nu ook wat uit. Voor mij nu de gelegenheid om eens zelf rond te kijken. Bij de eerste stand was het prompt al raak, oJMU stond naast oWRC met zulke lekkere meetapp. en een 2m-transceiver dat daar gewoon niet aan voorbij te gaan was. oAAQ en NL 616 stonden weer met telex app., ontvangers en deden goede zaken Bij Jan, oNDS, werd toch maar even de portemonnaie gepakt, dat printmat. was te goed. OM Dick Fabel en xyl hadden ook 't nodige en misschien heeft daar oJNH, onze alg. secr., ook nog wel zijn foto-app., waar hij mee werkte, aangevuld. Op het VERON-buro nog wat inlichtingen gekregen van oMS. Hij en NL 8888 veel sterkte met de komende verhuizing toegewenst. oBU ging het allemaal goed voor de wind en hij zou later op de middag nog voor wat extra stemming zorgen door verkoop bij opbod. oPDB zag er wat verhit uit evenals trouwens het bestuur aan de Bossche stand met het inpraatstation. oRAM stond net weer wat van mijn spullen te verkopen dus maar snel door naar de schitterende zaken van oMAC. Ook OM v.d.Water uit Eindhoven was weer aanwezig met een soort mini evluon antenne die als blikvanger stond te draaien. oKKZ uit Noordwijk was er met 23/3 cm spullen, enz enz. Ondanks de verbouwing werd Jos gesignaleerd evenals oPAT aan het eind van een dag hard werken en oTF. Ook de padvinderij was weer aanwezig met plannen voor een extra JOTA station. Uitgeput zakte ik tenslotte neer aan de bar die de hele dag afgeladen was geweest. Ook de pers toonde belangstelling en het duurde al met al tot laat na vijven voordat de laatste mensen waren uitgepraat en verdwenen.

Moe, maar zeer tevreden heeft uw verslaggever zich toen ook teruggetrokken. Het was een geslaagde dag - volgend jaar weer. Wellicht dat u er op het BRAK zomerkamp verder over wilt spreken. Maar ja, dat is weer een volgend verhaal.

73 de PEOELS

---

GEVONDEN: portemonnaie, afgegeven aan beheerder "De Ruimte"

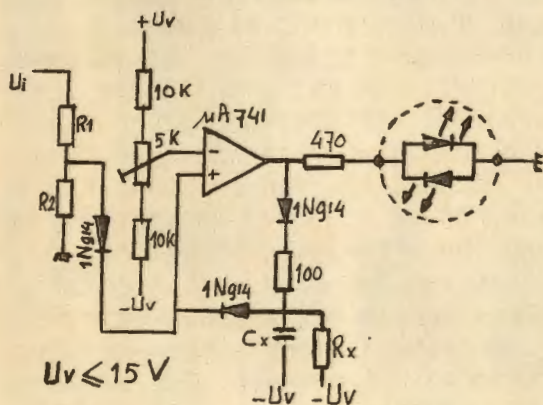
BI COLOR LED

$V_f$  bij  $I_f = 25 \text{ mA}$  2.4 V typ.  
 $L$  bij  $I_f = 25 \text{ mA}$   $\left\{ \begin{array}{l} 1.0 \text{ mcd rood} \\ 2.0 \text{ mcd groen} \end{array} \right.$   
 $I_f \leq 25 \text{ mA}_{\text{eff}}$ .

Een tweekleuren LED is een LED, die afhankelijk van de stroomrichting groen of rood oplicht. De behuizing is opaal. De stroom door de LED dient kleiner te zijn dan 25 mA.

Toepassingsvoorbeeld:

Piekdetector: wanneer deingangsspanning aan maximum waarde wisselt de bicolorled van kleur.



Deingangsspanning  $U_i$  wordt door  $R_1$  en  $R_2$  gedeeld tot een waarde kleiner dan de voedingsspanning.  $U_i \geq 0 \text{ V}$ . De variabele weerstand aan de invertinput van de opamp bepaalt de spanningsdrempel. ( $U_d$ ). Als  $\frac{U_i \cdot R_1}{R_1 + R_2} > U_d$  dan schakelt de output van de opamp van  $-U_v$  naar  $+U_v$

zodat de stroom door de LED van richting verandert. Bovendien wordt  $C_x$  geladen.  $C_x$  kan zich alleen ontladen via  $R_x$ . ( $R_x \ll R_i$  opamp). Daardoor geldt dat de hoogste van een van beide diodes bepalend is voor de non-invertinput van de opamp.

Hiermee is bereikt dat de LED een minimum tijd van kleur wisselt zodat ook snellere pieken aan de ingang nog zichtbaar worden gemaakt.

Door  $C_x$  of  $R_x$  te variëren is deze tijd instelbaar.

BRENG uw vakantie door op de  
KREATIVITEITSBOERDERIJ  
't achterhuis



BOETSEREN - pottenbakken  
spinnen - weven  
tekenen - schilderen  
linosnede - drukken

kamperen in de PRUIMENBOOMGAARD

inlichtingen:  
achterstraat 9 - ommeren (betuwe)  
telefoon 03443-1771

# **MART VAN DRUNEN ELEKTRONIKA SHOP**

In de kelder van radio- en TV-zaak van Mart van Drunen tegenover het politiebureau.

In deze speciaalzaak vindt u een ruime sortering onderdelen en bouwpakketten van gerenommeerde firma's waaronder o.a. PHILIPS en AMTRON

**Veron-leden en scholieren**

# **10 o/o**

**korting!**

**Burg. Loeffplein 52 - Tel. 139417 - 146545**