



Officieel mededelingenblad van
de V.E.R.O.N. afd. Den Bosch

3e jaargang nr 1 jan. 1976

B.R.A.K.

Bosse Radio Amateur Klup

Nieuws

„CQ.....



de



PAoSHB”

REDAKTIE:

PAoBIE PAoKTF PAoSHY PAoSTE PAoTGM



P. MULDER & Zn. B. V.
AFDELING ELEKTRONIKA
Orthenstraat 4 - 10 Den Bosch
Telefoon 073 - 136969

Elektronika componenten

Bouwpakketten

**PHILIPS
JOSTY
AMTRON**

Luidsprekers

Behuizingen

Technische lektuur

Printmateriaal

Meetapparatuur

Antennes en rotoren

**Voor alle scholieren en VERON-leden op vertoon
van een geldige VERON-lidmaatschapskaart 10 %
korting op afdeling Elektronika!**

REDAKTIE: p.a. Secretariaat VERON afdeling
PAoBIE 's-Hertogenbosch
PAoKTF Jhr. van Rijckevorselstraat 5
PAoSHY Den Dungen
PAoSTE
PAoTGM

Leden van de afdeling 's-Hertogenbosch,

Het jaar is bijna ten einde, de bestuursverkiezing is weer achter de rug, ik kijk nog even terug op het afgelopen jaar.

Het is een jaar geweest vol activiteiten, iedereen kan ze opnoemen, de afdeling is duidelijk gegroeid. In de examenmaand november zijn er een aantal mensen geslaagd, waardoor het aantal zendamateurs toegenomen is, van mijn kant oprechte felicitaties, ook degenen die een D-machtiging hebben behaald. Ik hoop dat deze ontwikkeling zich het komend jaar zal voortzetten. Een verdere gunstige ontwikkeling is de toename van de leden, die actief meewerken aan de activiteiten binnen de afdeling. Onder het motto: "Veel handen maken licht werk" beleven zij ook op deze manier veel plezier aan de hobby. Denk alleen al aan de vossejachten van de afgelopen tijd.

De bedoeling is om deze aflevering van het BRAK-nieuws al vóór Kerstmis bij u in de bus te brengen. Dit geeft mij de gelegenheid u, namens het bestuur, een zelig Kerstmis te wensen en een gelukkige Jaarwisseling. Ik hoop u dan allen weer op de januari-vergadering te ontmoeten en persoonlijk een voorspoedig 1976 toe te wensen,

uw afdelingsvoorzitter PAoKTF

JAARVERSLAG 1975

Als wij terugblikken op het jaar 1975, dan moeten wij concluderen dat er in dit 30e levensjaar van de VERON wel het een en ander gebeurd is binnen onze afdeling. Het afd.bestuur bestond uit:

voorzitter : PAoKTF Koos v.d. Fluit
sekretaris : PAoSTE Paul Sterk

penningmeester: PAoBIE Jan de Bie
 activiteiten : PAoSHY Sjoerd Ypma
 activiteiten : PAoTGM Tom Maatjes
 QSL-manager : NL 4102 OM v. Dartel

Reeds in het begin van het jaar kondigt OM Fabel de geboorte aan van de cursus zendamateurl. Na een introductieavond wordt besloten een vaste kursusdag af te spreken, t.w. de maandagavond in Veghel. De eerste kursusavond ging 3 febr. van start. Achteraf gezien is deze opzet een groot succes, te meer daar we nu reeds kunnen stellen dat onder de enthousiaste leiding van Dick de eerste vruchten zijn afgeworpen in de vorm van nieuwe gelicenseerden. Vruchten die echter o.a. zijn ontsproten aan het brein van Staatssekretaris van Hulst die in het begin van het jaar enige voorstellen lanceerde, o.a. de invoering van een noviciaatmachtiging, die later is omgetoerd tot de D-machtiging, voornamelijk als maatregel tegen de uit de hand lopende 27 Mc-piraterij. Tijdens onze vergadering die op 18-2-1975 werd gehouden gaf dit voorstel dan ook aanleiding tot een levendige discussie, waarbij als oplossing voor een standpuntsbepaling van onze afdeling tot ons hoofdbestuur, de toevlucht werd genomen tot een schriftelijke enquête, waaruit als belangrijkste conclusie kwam dat van de 31 mensen t.w. 15 gelic. en 16 ongelic. er 71 % vóór invoering van de machtiging was en 29 % tegen. Overigens geheel in tegenstelling tot de mening van het afd.bestuur. Op het 10e VERON-Pinksterkamp dat op 16-19 mei werd gehouden, was onze afdeling vertegenwoordigd met een bescheiden delegatie, misschien is het volgend jaar een ruimere vertegenwoordiging mogelijk. Over vertegenwoordigen gesproken: op 26 april werd de VR gehouden, van onze afdeling waren daar aanwezig: TG¹ en STE. Reeds vroeg dit jaar gingen de gedachten uit naar de vossejacht die gepland was op 1 juni, als voorbereiding op deze vossejacht werd een avondvossejacht georganiseerd. In de cursus werd hier speciaal aandacht aan besteed, wat tot gevolg heeft gehad dat de jachten zeer grote successen werden. Het bleef dan ook niet beperkt tot deze jacht alléén, er volgden nog enkele. De kwaliteit van de jachten werd spoedig ook buiten onze afdeling genoemd, de jagers en vossen, gesterkt met koude thee en gehard door aanvallende zwermen muggen, natte voeten en uitgestane

doodsangsten aan dunne draden boven diepe plassen, werden tenslotte mensen die niet snel meer terugdeinsen voor hindernissen en die zeker in staat zijn op iedere jacht, prijzen in de wacht te slepen.

Overigens aan prijzen is ook iets gedaan, met gretige handen is gebruik gemaakt van de mogelijkheid om tegen een zeer scherpe prijs 75 Ohm Coaxkabel van Pope (H 43) te kopen. Er zijn dan ook enkele kilometers verkocht. Op zondag 8 juni werd in Veghel een tentoonstelling georganiseerd door de plaatselijke OM's, een tentoonstelling die tot doel had de mensen in de omgeving meer bekend te maken met het radio-amateurisme. De tentoonstelling heeft zijn doel zeker niet voorbijgestreefd hetgeen bleek uit de grote belangstelling hiervoor.

Na een vakantieperiode van 2 maanden werd meteen gedacht aan de organisatie van de JOTA 1975. Na aanvankelijk enige kleine strubbelingen, werd deze JOTA op 18 en 19 oktober, mede door de JOTA-commissie Wim PAoWRC en OM Dick een onvergetelijk evenement.

Op zondag 2 november werd voor de eerste maal deelgenomen aan de vlooienmarkt die maandelijks wordt gehouden op het ST JANSKERKHOF in Den Bosch.

Uit een opmerking tijdens een rondvraag op een van de bijeenkomsten, is het idee geboren, een radio-vlooienmarkt te organiseren voor het geheleland. Inmiddels is er een vlooienmarktcommissie opgericht met als leiding, Jan PAoBIE. De datum voor dit evenement is vastgesteld op 20 maart 1976.

Op 25 oktober hield het VERON-hoofdbestuur een receptie te Hilversum ter gelegenheid van het 30-jarig bestaan van de VERON, op deze receptie was het afd.bestuur vertegenwoordigd door PAoTGM en PAoSTE.

Op initiatief van Wim PAoWRC, wordt er een conteststation PAoWRC/A opgebouwd, om mee te dingen naar een eerste plaats op de najaars-VHF-contest, het uiteindelijke resultaat is de tiende plaats in de bekerstand sectie B. Er ontstaat een contestgroep, een initiatief dat het afdelingsbestuur zeker het volgend jaar zal willen ondersteunen, over de manier waarop moet nog gepraat worden. Op zaterdag 8 november vindt de dag van de amateur plaats te Barneveld, een festiviteit die in grote getale door onze afdeling wordt bijgewoond.

Tot slot nog enige gegevens:

Het ledenbestand is het afgelopen jaar gegroeid van 103 tot 120 leden.

Tijdens de bijeenkomsten werden de volgende lezingen ge-

houden: jan. - geen lezing	jul - vakantie
feb - PAoHWE Zelfbouw	aug - vakantie
mrt - PAoKTF Antennes	sep - PAoSVO Omroepzenders
apr - PAoMDJ Synthesiser	okt - geen lezing
mei - PAoKTF Antennes	nov - PAoFHV/PRJ Contesten
jun - geen lezing	dec - PAoNDS van 1+1 tot dB

Tijdens de voorjaarsexamens zijn er 7 PA's in onze afdeling bijgekomen, t.w. PAoBOX, JMM, PRA, THO, CAH, OSS, PVJ.

Tijdens de najaarsexamens zijn er ook enkele OM's gelicenseerd, tijdens het schrijven van dit stuk waren namen en call's (nieuwe prefix) nog niet exact bekend.

Het eerder genoemde afd.bestuur is met algemene stemmen tijdens de vergadering op 12/12 herkozen voor 1976.

Tot slot danken wij alle mensen die hebben meegewerkt aan het slagen van de diverse evenementen binnen onze vereniging, een vereniging kan alléén goed draaien indien de leden hiertoe de mogelijkheden geven. Wij hopen dan ook het komende jaar weer op uw steun en medewerking te kunnen rekenen.

Medewerking voor de te organiseren evenementen, berichten voor PAoS HB, kopij voor het BRAK-nieuws.

Ook van mijn zijde goede Kerstdagen en een goed begin voor het komende jaar.

uw sekretaris PAoSTE.

AANGEBODEN

Voor amateurdoeleinden goed bruikbare IC's.

LM 309	f 7,50	747 (DUAL 741)	f 4,25
LM 723	f 3,--	741 DIL	f 1,75
LM 555	f 2,75	741 To	f 1,75
RM 4136 (QUAD 741)	f 6,--	741 KERAM	f 2,50

Van elk 50 st beschikbaar, te verkrijgen bij:

Roel Serné PAoSER - Graskampstr - Haaften - 04189-389

GEVRAAGD: KOELKAST tafelmodel - Dick Fabel - 04130 - 65779

<u>FINANCIEEL OVERZICHT 1975</u>	<u>Inkomsten</u>	<u>Uitgaven</u>	<u>Voorraad</u>
Saldo 1 januari 1975	f 374,73		
Afdrachten HB	f 743,50		
BRAK-nieuws	f 171,--	f 489,50	f 117,50
Vossejachten	f 65,--	f 244,90	
Kerstpuzzel	f 10,--	f 11,25	
Porto Secretariaat		f 50,--	
JOTA		f 33,80	
Zaalhuur + Lezingen		f 177,40	
Machtiging PAoSHB		f 34,--	
Jaarboeken		f 29,25	f 32,50
Rente Giro	f 14,67		
Saldo per 1975 12 10		f 308,80	

f 1378,90	f 1378,90	f 150,--
-----------	-----------	----------

ONDERDELENKIST

Saldo 1 januari 1975	f 858,40		
Inkoop/Verkoop	f 318,50	f 690,--	f 690,--
Vlooiemarkt	f 49,35	f 78,80	
Saldo per 1975 12 10		f 457,45	

f 1226,25	f 1226,25	f 690,--
-----------	-----------	----------

BEGROTING 1976

Tentoonstelling	f 100,--
JOTA	f 50,--
Vossejachten	f 150,--
Contesten	f 100,--
BRAK-nieuws	f 100,--
Ontwikkelingsprojecten	f 125,--
VERGADERINGEN	f 175,--
	<hr/>
	f 800,--

Dit bedrag komt overeen met de te verwachten afdracht van HB voor 1976.

Deze begroting zal aan u worden voorgelegd op de 1e bijeenkomst van 1976, waarbij uw goedkeuring zal worden gevraagd.

PAoBIE - PAoSTE

UITNODIGING

Hierbij nodigen wij u uit voor onze maandelijkse bijeenkomst op vrijdag 2 jan 1976 a.s. in het jeugdcentrum "De Ruimte" Oude Vlijmenseweg te 's-Hertogenbosch, aanvang 20.00 uur.

Het programma ziet er als volgt uit:

1. Opening van de bijeenkomst door de voorzitter PAoKTF
2. Behandeling ingekomen stukken
3. Begroting voor 1976
4. Organisatie van de landelijke verkoping. Radio-vlooiemarkt
5. Rondvraag
6. Pauze
7. Lezing over ontvangers door PAoKTF
Hebt u ontvangerproblemen, leg die dan eens voor.
8. Sluiting

Denk aan de QSL-kaarten te verkrijgen bij onze QSL-manager OM van Dartel.

LANDELIJKE VLOOIENMARKTDen Bosch 20 maart 1976

Reeds vaak werd de wens geuit om een uitgebreide gelegenheid te hebben om hetzij aan goedkope apparatuur te komen, hetzij om van overtollig materiaal af te raken. Daar de dag van de amateur een duidelijk andere opzet heeft, geloven we met een landelijke vlooiemarkt een schot in de roos te boeken. De vraag werd: wanneer . . . Welnu - na alle festiviteiten, winter(sport)vakanties, carnaval en voor de zomer: zaterdag 20 maart.

De opzet wordt: verkoop van 2e hands apparatuur, gecombineerd met wat voorlichting. Afdelingen, zowel als amateurs zelf, kunnen inschrijven. BRAK zal een getest ontvangerontwerp presenteren, alsmede 70 cm-conv. en H 43 kabel te koop aanbieden. De locatie zal zijn het jeugdcentrum "De Ruimte", Den Bosch van 9.00 u. tot 16.00 u.

Nadere mededelingen zullen nog volgen. De nodige bekendheid en reclame wordt verzorgd door de reclamecommissie, Kees PAoRAM en Eric PEOELS(?). Algehele leiding: PAoBIE. 73 de oELS

GEVRAAGD: 250.000 Hz Kristal - PAoBIE - 073-564981

MEDEDELING

Via OM Patings (PAoPMP) kregen wij te horen dat Piet (oud QSL-manager) nog steeds van het QSL-bureau kaarten voor de afdeling Den Bosch krijgt of kreeg toegezonden.

Wij kregen van hem dan ook een pak QSL-kaarten van zo'n 250 stuks, bestemd voor amateurs uit de afdeling. Voor de volgende amateurs zijn kaarten binnengekomen via OM Patings, die uiteraard bij de huidige QSL-manager zijn gedeponereerd: PAoPAT, NKW, DKL, RWH, RWJ, STE, SHY, TGM, PDBoem, CJM, BU, TF, WRC, WRC/P, SHB, STW, QK, VVO, RJO, JOC, LWZ, AVN, GSA, GKW, MWU, VGR, JCD, PVB, HEG, JDS, BOX, JVN, PRA, WMR. NL 4298, 4423, 4170, 5043, 4340, 4102, 220, PA 2350.

Mocht uw call er niet bij staan, dan toch maar even contact opnemen met onze QSL-manager want die krijgt ook kaarten van het QSL-bureau.

Wij zullen er voor zorgen dat deze administratieve fout snel mogelijk wordt opgelost. Bedankt Piet, voor de medewerking.

Hierop aansluitend wilde ik nog iets vertellen over de condities en activiteiten op twee meter gedurende de maand december. Deze waren over het algemeen beneden normaal, met een sporadische opening naar het noorden i.v.m. de activiteit van het noorderlicht, vooral in het begin van de maand. Afstanden tot 1500 km waren toen mogelijk, vooral in de vroege avonduren. Het weekend van 7 december gaf een kleine opening richting Engeland en Noord-Frankrijk, doch de QSB deed menig QSO in de ruis verdwijnen. Een Engelse contest in dat weekend zorgde voor een verhoogde activiteit. Verder wijs ik u erop, dat de activiteit van onze verenigingszender erg groot is (elke zondag 11.00 u. op 145.250 en 3,6 MHz) doch zijn activiteit wordt wel de nek omgedraaid door de geringe belangstelling van de amateurs in de Bossche gang.

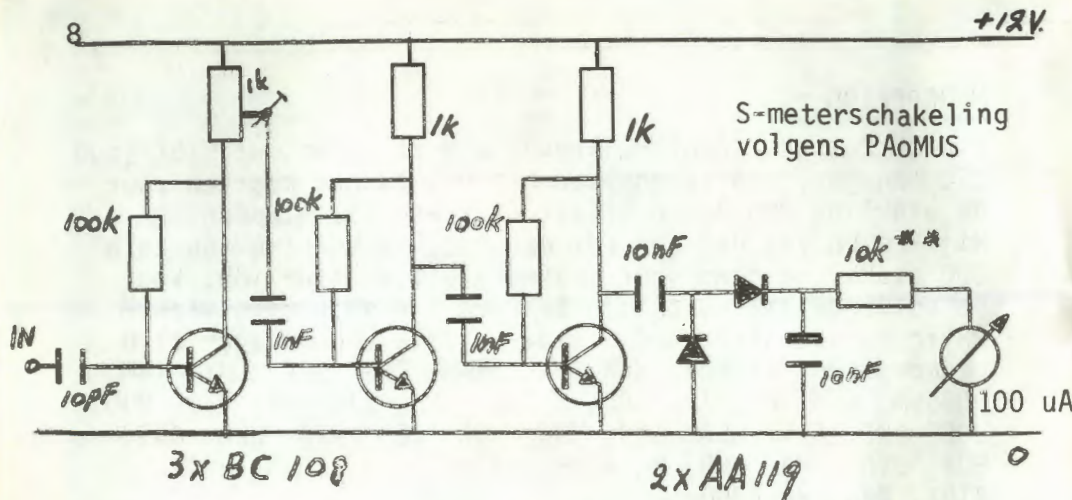
BREEK OOK EENS IN

73 de PAoSHY

AANGEBODEN

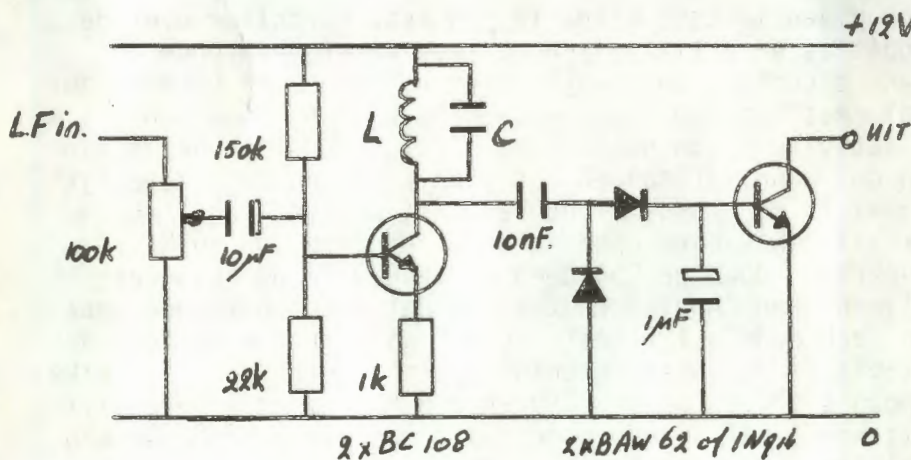
Een 70 cm convertor, uitgang 144/146 MHz	Prijs f 100,--
Voor 10 m: nwe groundpl.ant. 75 Ohm	Prijs f 50,--
Homemade ant.tuner 80 t/m 10, vert.1:50	Prijs f 50,--

Ed Vos - PAoEDV - St.Michielsgestel - tel. 04105 - 2851



*** weerstandswaarde afhankelijk van gevoeligheid metertje.

Deze schakeling is te gebruiken in een ontvanger voor FM, met een TBA 120 als begrenzer/discriminator. Hetingangssignaal voor deze schakeling is hetzelfde als hetingangssignaal voor de TBA 120.

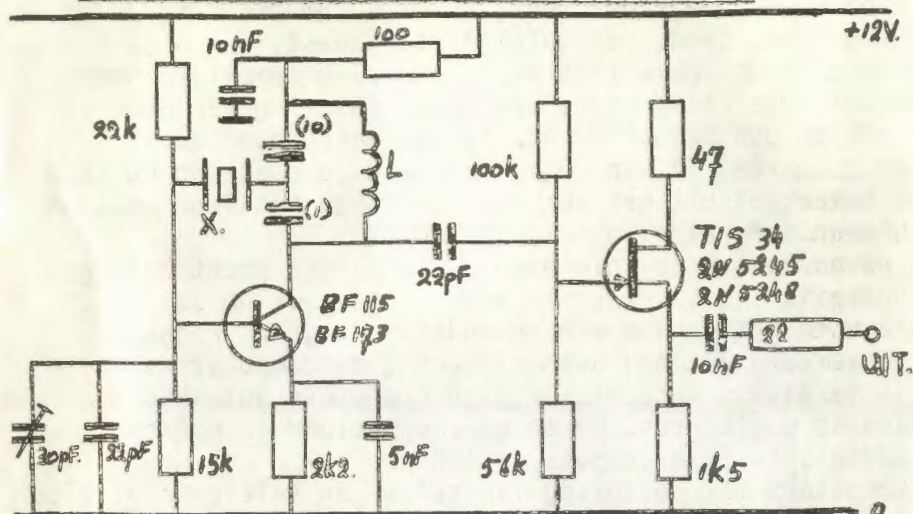


Squelch-schakeling

L en C in resonantie op 10 à 12 kHz (80 mH - 2n2). Indien er voldoende ruis op de ingang aanwezig is, zal TS 2 geleiden, dit kan gebruikt worden om het laagfrequent te onderdrukken.

Zovenstaande twee schakelingen zijn onderdeel van de BRAK-ontvanger voor 2 meter. VFO en LF in volgend nummer BRAK.

KRISTALOSCILLATOR VOOR OVERTONE-KRISTALLEN



De meeste kristaloscillatoren hebben het nadeel, dat de schakeling veel te wild oscilleert. Het gevolg is, dat de frequentie van de oscillator afwijkt van de frequentie die op het kristal vermeld staat. Dit wordt hier voorkomen door de aftakking op de spoel zo laag mogelijk te nemen. (De beide deelen 1 op 10 of nog meer). Dit geeft een zo rustig mogelijke oscillatie. L is een VERON-spoelvorm (Kaschke). Met de trim C wordt de oscillator op de juiste frequentie afgeregeld. De FET-volger zorgt ervoor, dat de oscillator niet belast wordt. Uitgangsspanning is ongeveer 1 Vtt, belastingsweerstand 68 Ohm. Afregeling geschiedt door de spoel op de juiste frequentie te zetten. Bij eventuele nabouw veel succes, negatief voor print aanwezig.

PAoKTF

LEDENBESTAND

Nieuw lid: P.v.d. Linden

Kerkwijk 37

BERLICUM (NB) 4056

Verhuisd : A.E.T. Butveld - Overgeschreven op afd. A 13

D.A. van Hoof - Overgeschreven op afd. A39

PAoEE

AUTOMATISERING: ook in onze afdeling

Zoals u waarschijnlijk wel weet, wordt automatisering op allerlei gebied steeds veelvuldiger toegepast. Ook wij gaan uiteraard met onze tijd mee. Het zal u namelijk, neem ik aan, wel opgevallen zijn, dat de adressering van BRAK-nieuws netjes gedrukt is in plaats van geschreven zoals voorheen gebruikelijk was. Deze gedrukte adressering nu is een voortvloeiSEL uit het automatiseren van het ledenbestand welke binnen onze afdeling plaats vindt.

Indien na bovenstaande inleiding uw interesse mocht zijn gewekt, nodig ik u uit verder te lezen, omdat ik nu zal trachten uiteen te zetten hoe een en ander in zijn werk gaat. U weet uiteraard dat bij automatisering de computer de belangrijkste plaats inneemt. Er zijn computers ontwikkeld voor diverse doeleinden. Om enige voorbeelden te noemen:

Administratieve computers (IBM)

Computers ter besturing van telex- en telefooncentrales

Computers om een proces te besturen (zie Hoogovens)

Zo zijn er nog wel andere voorbeelden te noemen, die allen onder automatisering vallen. Voor het ledenbestand (want daar gaat het nu om) wordt een administratieve machine gebruikt. Het gaat er nu eerst om onze ledenadministratie in de computer te stoppen. Daartoe wordt eerst het gehele bestand op ponsband (een papierband, waarin gaatjes worden geponsd) gebracht. Dit was een hels karwei, dat kan ik u verzekeren want Den Bosch telt vele leden. Dit op ponsband zetten gebeurt met een speciale ponsmachine, die eigenlijk op een normale eenvoudige typemachine lijkt. Het enige verschil is dan ook alleen dat onze machine nog een bewerkte ponsband levert. Deze band nu kan worden gelezen door de computer. Deze is voor dit doel uitgerust met een speciaal apparaat dat "lezer" genoemd wordt. Dit apparaat is in staat om informatie van zo'n ponsband over te brengen naar het geheugen van onze computer. De lezer bestaat uit een rij lichtgevoelige cellen waar een bundel licht opvalt. De ponsband wordt nu voortgetrokken tussen deze lichtstraal en de cellen. Op iedere plaats in de ponsband waar een gaatje zit krijgt de lichtstraal een kans om op de lichtcel te vallen waardoor dit dan een spaninkje kan geven welke dan weer naar het geheugen wordt getransporteerd en opgeslagen. Het ledenbestand staat nu in een gecodeerde vorm in het geheugen van de computer. Omdat deze machine ook door anderen moet

worden gebruikt is het zinvol om de informatie die voor ons van belang is ergens op te slaan waar niemand er aan kan komen. Daarom is de computer in staat om wat in zijn geheugen staat naar een magneetband (in dit geval een cassette) te sturen. Dit bandje wordt opgeborgen en hiermede is het ledenbestand dat in de computer aanwezig was gereed en is de machine vrij ter beschikking van een ander. Om nu een afdruk te maken van het ledenbestand, is het voldoende om de cassette in de computer te stoppen, die dan de inhoud van het bandje naar het geheugen transporteert. Ik kan nu de computer opdracht geven om de inhoud in dit deel van het geheugen af te drukken. Dit gebeurt op een regeldrukker, welke in staat is om maximaal 1200 regels per minuut af te drukken. Dit apparaat is een bijzonder verfijnd stuk precisiewerk, zoals u zich waarschijnlijk wel zult kunnen voorstellen. Na het afdrukken krijgt u dan de u bekende adresstrookjes, die op elk BRAK-nieuws zitten geplakt. Komt er nu een wijziging in het ledenbestand, dan wordt eerst de inhoud van de magneetband naar het geheugen getransporteerd en aldaar gewijzigd. Dit gebeurt met een terminal die verbonden is met het geheugen van de computer. Een terminal is een soort schrijfmachine waarbij de letters en cijfers behalve op papier ook nog naar een van te voren uitgekozen plaats in het geheugen van de computer gaan. Het gewijzigde bestand wordt nu weer teruggeschreven naar onze cassette, zodat ik daar nu het nieuwe ledenbestand op heb. Uiteraard zit aan dit automatiseren wel iets meer vast dan hetgeen ik in bovenstaand stukje heb trachten te vertellen, maar het geeft dacht ik toch wel een goed beeld van de gang van zaken. Mocht u echter toch nog vragen hebben dan ben ik daar uiteraard altijd QRV voor.

Tenslotte wil ik u toch ook nog hele prettige feestdagen toewensen.

Re. 73 de Tom, PAoTGM

70 cm-condities op 15 december 1975

Bij PAoBIE werden op 70 cm ontvangen.
 DC8FW - ruisvrij, wel gestoord door andere zenders,
 PAoTVJ - Jacques uit Tilburg, ondanks klein vermogen en
 PAoYG - uit Voorschoten, ruisvrij, kleur, achterk.ant.
 Tevens enkele telef. over TVI wegens exceptionele cond.

BETAAL NIET MEER DAN NODIG IS ,

VOORDAT U EEN TRANSCEIVER OF ANDER KOSTBAAR APPARAAT GAAT
AANKOPEN:

BEL EENS NAAR

P A O B U

(40 jaar ervaring als zendamateur)

WIJ KUNNEN LEVEREN:

MULTIE 7	FT 220
MULTIE 8	FT 221
MULTIE 11	TR 2200 G
MULTIE 2000	EN VELE ANDEREN

OOK INRUIL EN DEMONSTRATIE-APPARATUUR

W E E S P R I J S B E W U S T -- L E T O P

BEL EERST 073 - 132 761

M. B U R G E R H O F

L A N G E P U T S T R A A T 19

's - H E R T O G E N B O S C H

BRENG uw vakantie door op de
KREATIVITEITSBOERDERIJ
't achterhuis



BOETSEREN - pottenbakken
spinnen - weven
tekenen - schilderen
linosnede - drukken

kamperen in de pruimenboomgaard

inlichtingen:
achterstraat 9 - ommeren (betuwe)
telefoon 03443-1771

MART VAN DRUNEN ELEKTRONIKA SHOP

In de kelder van radio- en TV-zaak van Mart van Drunen tegenover het politiebureau.

In deze speciaalzaak vindt u een ruime sortering onderdelen en bouwpakketten van gerenommeerde firma's waaronder o.a. PHILIPS en AMTRON

Veron-leden en scholieren

10 o/o

korting!

Burg. Loeffplein 52 - Tel. 139417 - 146545